

Fiche technique

Caractéristiques du produit



Marmite indirecte électrique 50 l

| | | |
|---------------|--------------------------|----------|
| Modèle | Code SAP | 00013693 |
| BI 70/80-50 E | Groupe d'articles | Marmites |



- Type d'appareil: Appareil électrique
- Régulation de la pression de la vapeur: Automatique - Presostat régule la puissance de l'appareil
- Remplissage: Robinet mécanique
- Remplissage du duplicateur: Semi-automatique
- Vidange: Oui
- Volume de la cuve [L]: 50
- Volume utilisable [l]: 50

| | | | |
|------------------------------|----------|---|---|
| Code SAP | 00013693 | Puissance électrique [kW] | 12.000 |
| Largeur nette [mm] | 800 | Alimentation | 400 V / 3N - 50 Hz |
| Profondeur nette [mm] | 700 | Volume de la cuve [L] | 50 |
| Hauteur nette [mm] | 900 | Volume utilisable [l] | 50 |
| Poids net [kg] | 80.00 | Régulation de la pression de la vapeur | Automatique - Presostat régule la puissance de l'appareil |

Fiche technique



Dessin technique

Marmite indirecte électrique 50 l

Modèle

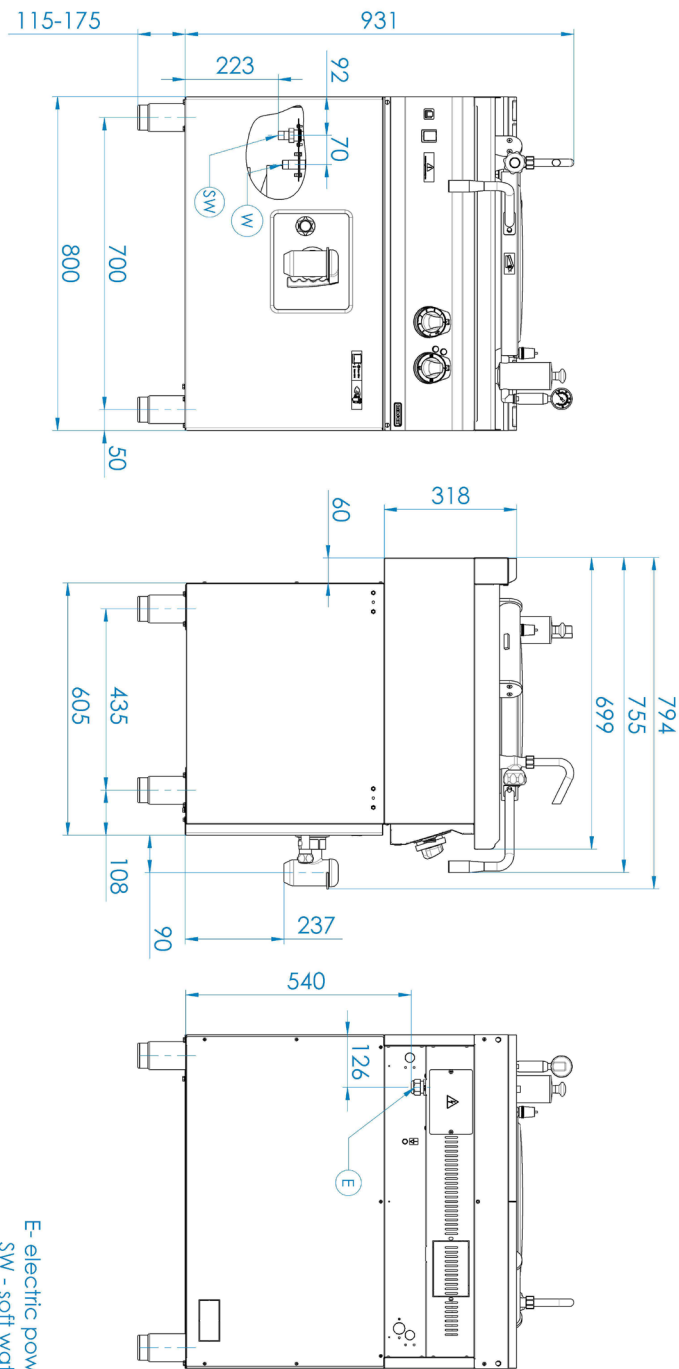
Code SAP

00013693

BI 70/80-50 E

Groupe d'articles

Marmites



Fiche technique

Paramètres techniques



Marmite indirecte électrique 50 l

| | | |
|---------------|--------------------------|----------|
| Modèle | Code SAP | 00013693 |
| BI 70/80-50 E | Groupe d'articles | Marmites |

1. Code SAP:

00013693

2. Largeur nette [mm]:

800

3. Profondeur nette [mm]:

700

4. Hauteur nette [mm]:

900

5. Poids net [kg]:

80.00

6. Largeur brute [mm]:

840

7. Profondeur brute [mm]:

800

8. Hauteur brute [mm]:

975

9. Poids brut [kg]:

95.00

10. Type d'appareil:

Appareil électrique

11. Type de construction de l'appareil:

Avec soubassement

12. Puissance électrique [kW]:

12.000

13. Alimentation:

400 V / 3N - 50 Hz

14. Matériel:

AISI 304 plaque supérieure, AISI 430 revêtement

15. Matériau de la plaque supérieure:

AISI 304

16. Épaisseur de la plaque supérieure [mm]:

1.20

17. Volume de la cuve [L]:

50

18. Accès au service:

De l'avant en retirant le panneau avant

19. Élément de sécurité:

Contrôle de la pression de vapeur au moyen d'une soupape de sécurité

20. Thermostat de sécurité:

Oui

21. Pieds réglables:

Oui

22. Matériau du fond:

AISI 316

23. Type de cuve:

Fixe

24. Volume utilisable [l]:

50

25. Remplissage:

Robinet mécanique

26. Remplissage du duplicateur:

Semi-automatique

27. Régulation de la pression de la vapeur:

Automatique - Presostat régule la puissance de l'appareil

28. Type de vanne de vidange:

Avec fusible de sécurité

Fiche technique

Paramètres techniques



Marmite indirecte électrique 50 l

| | | |
|---------------|--------------------------|----------|
| Modèle | Code SAP | 00013693 |
| BI 70/80-50 E | Groupe d'articles | Marmites |

29. Manomètre:

Oui

31. Vidange:

Oui

30. Remplissage - type d'eau:

Froid